

KEL-EMC-PF wspornik listwy mocującej

do montażu indywidualnych zacisków ekranizujących



RoHS
compliant



Wsporniki uziemiające wraz z klamrami PFS|SKL są w połączeniu z ramami przepustowymi KEL idealnym rozwiązaniem do uziemienia ekranów już na wejściu do maszyny czy szafy sterowniczej.

Montaż wsporników odbywa się wewnątrz szafy sterowniczej, wykorzystując śruby mocujące ramy przepustowe KEL.

W zależności od średnicy ekranu należy dopasować odpowiednią klamrę PFS|SKL.

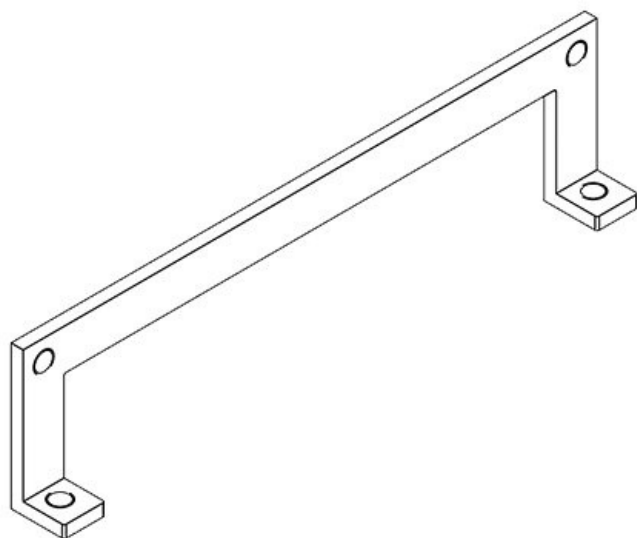
Specyfikacja

Materiał	Stal, ocynkowana galwanicznie
Opcje montażu	Mocowanie za pomocą śrub

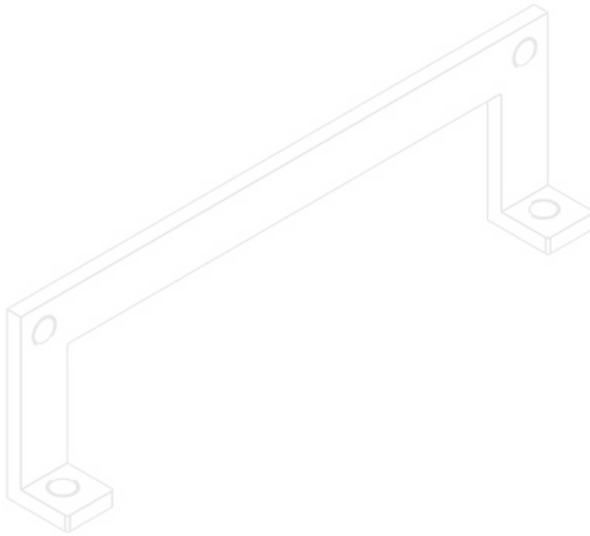
Zalety i korzyści

- Duża powierzchnia kontaktu pomiędzy klamrą uziemiającą, a ekranem kabla, stosowana na przewodzących powierzchniach powlekanych
- Połączenie przeprowadzania i mocowania przewodów w jednym miejscu
- Duża powierzchnia kontaktu pomiędzy ekranem a obudową
- Zaprojektowane do aplikacji z dużym upakowaniem przewodów
- Brak potrzeby stosowania dławnic EMC
- Połączenie M5 z opaską uziemiającą / przewód PE

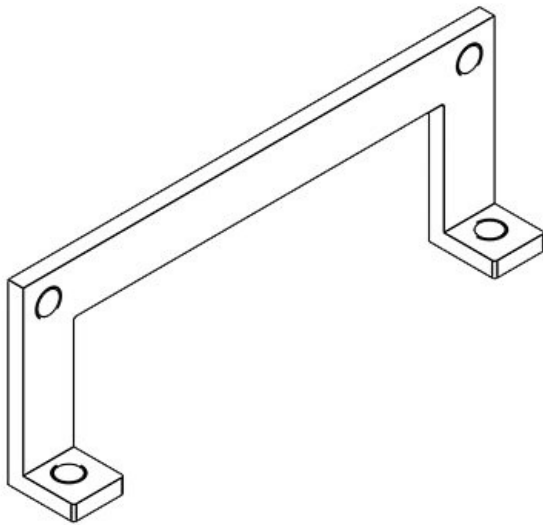
Rodzaje i rozmiary produktów



Numer części	39180	Wysokość	13 mm
EAN	4251269305	montażu	
Opak.	1	Nadaje się do:	KEL-ER 24,
Długość L1	140 mm		KEL-ER-E5,
Długość L2	130 mm		KEL 24, KEL-
Szerokość	35 mm		E5, KEL-U
Wysokość	13 mm		24, KEL-FG-
			E5, KEL-FA
			24, KEL-
			QUICK 24,
			KEL-QUICK-
			E5, KEL-BES
			24, KEL-BES-
			S 24, KEL-
			DPZ 24, KEL-
			DPZ-E, KEL-
			DPU 24, KEL-
			DPR 24, KEL-
			DPFR 24

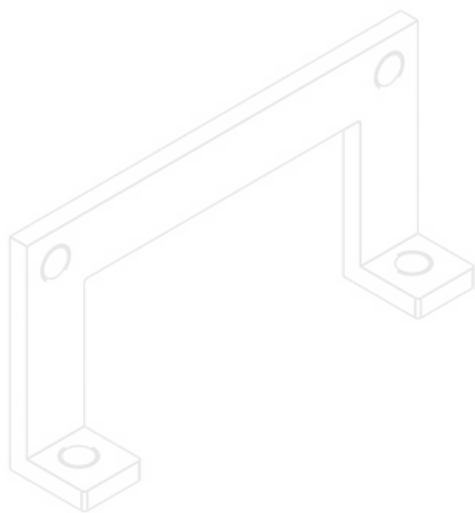


Numer części	39170	Wysokość	13 mm
EAN	4251269305	montażu	
	986	Nadaje się do:	KEL-ER 16,
Opak.	1		KEL-ER-E4,
Długość L1	113 mm		KEL 16, KEL-
Długość L2	103 mm		E4, KEL-U
Szerokość	35 mm		16, KEL-FA
Wysokość	13 mm		16, KEL-
			QUICK 16,
			KEL-QUICK-
			E4, KEL-BES
			16, KEL-BES-
			S 16, KEL-
			DPZ 16, KEL-
			DPFR 16

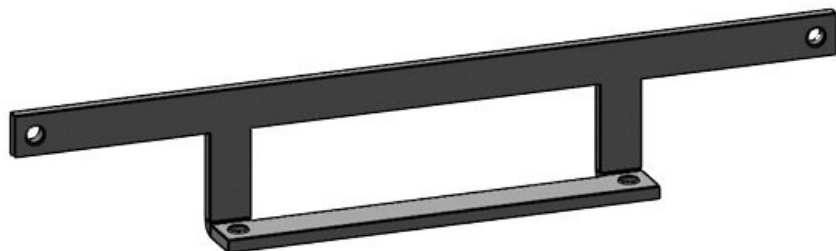


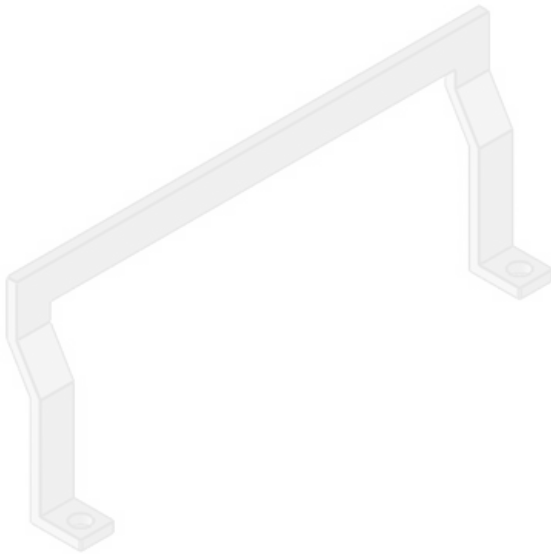
Numer części	39160	Wysokość	13 mm
EAN	4251269305	montażu	
	979	Nadaje się do:	KEL-ER 10,
Opak.	1		KEL-ER-E3,
Długość L1	93 mm		KEL 10, KEL-
Długość L2	83 mm		E3, KEL-U
Szerokość	35 mm		10, KEL-FG-
Wysokość	13 mm		E3, KEL-FA
			10, MIS-E3 2,
			KEL-QUICK
			10, KEL-
			QUICK-E3,
			KEL-BES 10,
			KEL-BES-S
			10

Numer części	39150	Wysokość	13 mm
EAN	4251269305	montażu	
	962	Nadaje się do:	KEL-ER-B,
Opak.	1		KEL-ER-E2,
Długość L1	68 mm		KEL-B, KEL-
Długość L2	58 mm		E2, KEL-U-B,
Szerokość	35 mm		KEL-FG-E2,
Wysokość	13 mm		KEL-QUICK-
			B, KEL-
			QUICK-E2,
			KEL-DPZ-B

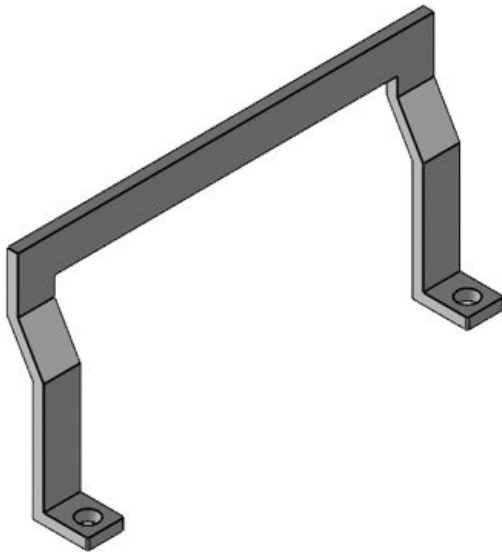


Numer części	39190	Wysokość	13 mm
EAN	4251269318	montażu	
	313	Nadaje się do:	KEL 183, KEL
Opak.	1		183-E
Długość L1	200 mm		
Długość L2	95 mm		
Szerokość	35 mm		
Wysokość	13 mm		



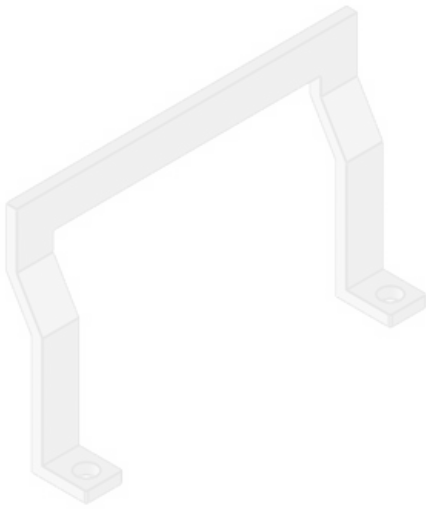


Numer części **39181** Wysokość **22 mm**
EAN **4251269318** montażu
368 Nadaje się do: **KEL-ER 24,**
Opak. **1** **KEL 24, KEL-**
Długość L1 **140 mm** **U 24, KEL-FA**
Długość L2 **130 mm** **24, KEL-**
Szerokość **60 mm** **QUICK 24,**
Wysokość **22 mm** **KEL-BES 24,**
KEL-BES-S
24, KEL-DPZ
24, KEL-DPU
24, KEL-DPR
24, KEL-
DPFR 24

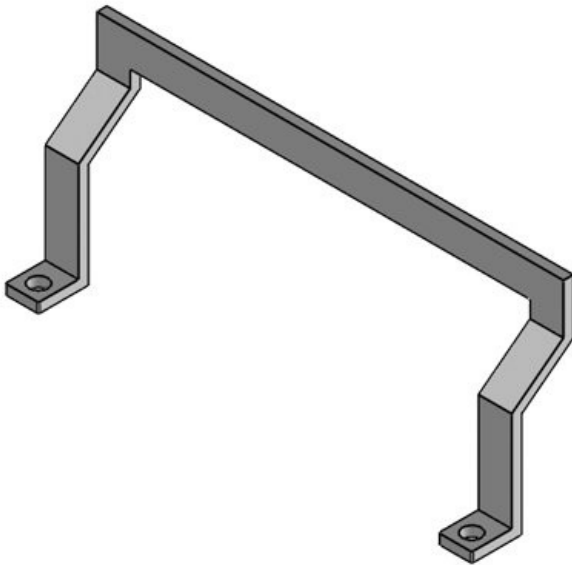


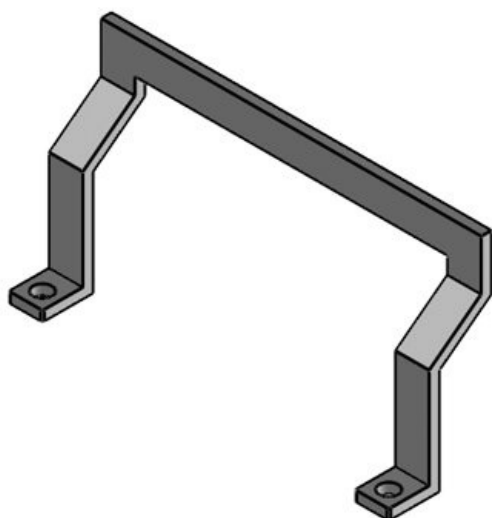
Numer części **39183** Wysokość **22 mm**
EAN **4251269318** montażu
344 Nadaje się do: **KEL-ER 16,**
Opak. **1** **KEL 16, KEL-**
Długość L1 **113 mm** **U 16, KEL-FA**
Długość L2 **103 mm** **16, KEL-**
Szerokość **60 mm** **QUICK 16,**
Wysokość **22 mm** **KEL-BES 16,**
KEL-BES-S
16, KEL-DPZ
16, KEL-
DPFR 16

Numer części	39184	Wysokość	22 mm
EAN	4251269318	montażu	
	351	Nadaje się do:	KEL-ER 10,
Opak.	1		KEL 10, KEL-
Długość L1	93 mm		U 10, KEL-FA
Długość L2	83 mm		10, KEL-
Szerokość	60 mm		QUICK 10,
Wysokość	22 mm		KEL-BES 10,
			KEL-BES-S
			10



Numer części	39191	Wysokość	30,5 mm
EAN	4251269321	montażu	
	528	Liczba	2
Opak.	1	otworów na	
Długość	140 mm	śruby	
Długość L2	130 mm	Średnica	5,5 mm
Szerokość	60 mm	otworów na	
Wysokość	30,5 mm	śruby	
		Nadaje się do:	KDR-ESR-
			VX25, KDR-
			VX25





Numer części	39192	Wysokość	30,5 mm
EAN	4251269321	montażu	
	535	Liczba	2
Opak.	1	otworów na	
Długość	113 mm	śruby	
Długość L2	103 mm	Średnica	5,5 mm
Szerokość	60 mm	otworów na	
Wysokość	30,5 mm	śruby	
		Nadaje się do:	KDR-ESR- VX25, KDR- VX25

icotek[®]
smart cable management